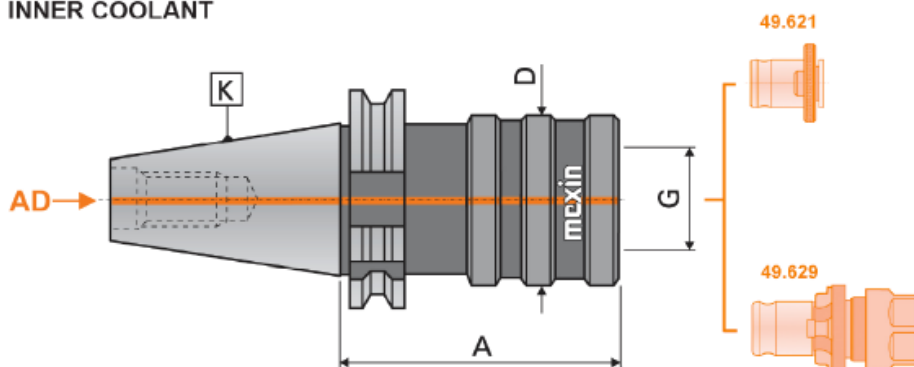


Zhp - M630 Závitořezná pouzdra bez axiální kompenzace pro rychlovýměnný systém Bilz

PŘÍVOD CHLAZENÍ STŘEDEM

WITH INNER COOLANT



REF. 11.630	K ISO	G No. Ø		A mm	D mm	
11.630.30.12	30	1 19	M 3-M 12	60	33	49.621.12.xx
11.630.40.12	40	1 19	M 3-M 12	67	33	49.621.12.xx
11.630.40.20		2 31	M 8-M 20	90	50	49.621.20.xx
11.630.40.33		3 48	M 14-M 33	117	72	49.621.33.xx
11.630.50.12	50	1 19	M 3-M 12	78	33	49.621.12.xx
11.630.50.20		2 31	M 8-M 20	101	50	49.621.20.xx
11.630.50.33		3 48	M 14-M 33	125	72	49.621.33.xx

Popis funkce:

Pouzdra jsou určena pro upínání rychlovýměnných koncovek, do kterých se upínají závitníky. Jedná se o tyto koncovky:

49.621 – bez bezpečnostní spojky

49.629 – bez bezpečnostní spojky s ocelovou kleštinou ER 16 DIN 6499

Výměna koncovky se provede stlačením vroubkované převlečné objímky na pouzdru o plnou délku, vložením koncovky do otvoru pouzdra a uvolněním objímky.

Závitořezné pouzdro Zhp M630 je určeno pro potřebu tvrdého zařízení závitníku. Pouzdro M620 je možno využít pro řezání pravočodých i levočodých závitů za podmínky, že vřeteno stroje má oba směry otáčení.

Pouzdro je průchozí pro průtok chladicí kapaliny.





Další naše produkty naleznete na <http://www.narexmte.cz>



NAREX MTE s.r.o., Moskevská 63, CZ-10100
Praha 10, Czech Republic
Tel: +420 246 002 249, 246 002 321, 246 002 333
Fax: +420 246 002 335, 246 002 343
E-mail: obchod@narexmte.cz