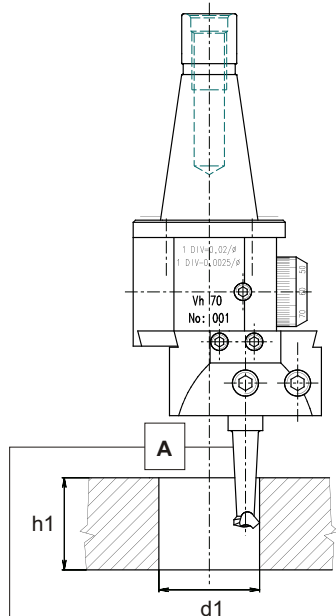


Vh (70, 110, 140)

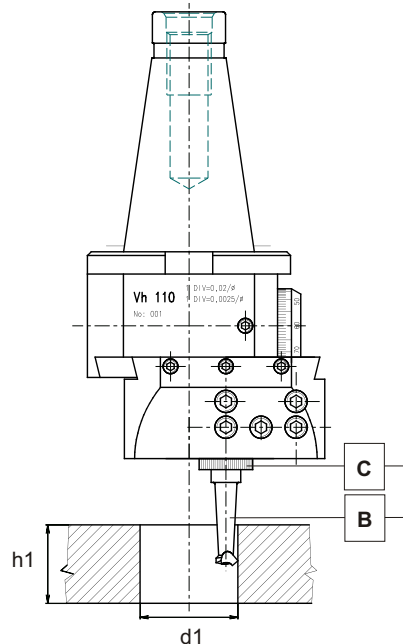
NAREXOMTE®

ZÁKLADNÍ PŘÍSLUŠENSTVÍ
BASIC ACCESSORIES
GRUNDZUBEHÖR
ACCESORIOS BÁSICOS
ОСНОВНЫЕ ПРИНАДЛЕЖНОСТИ

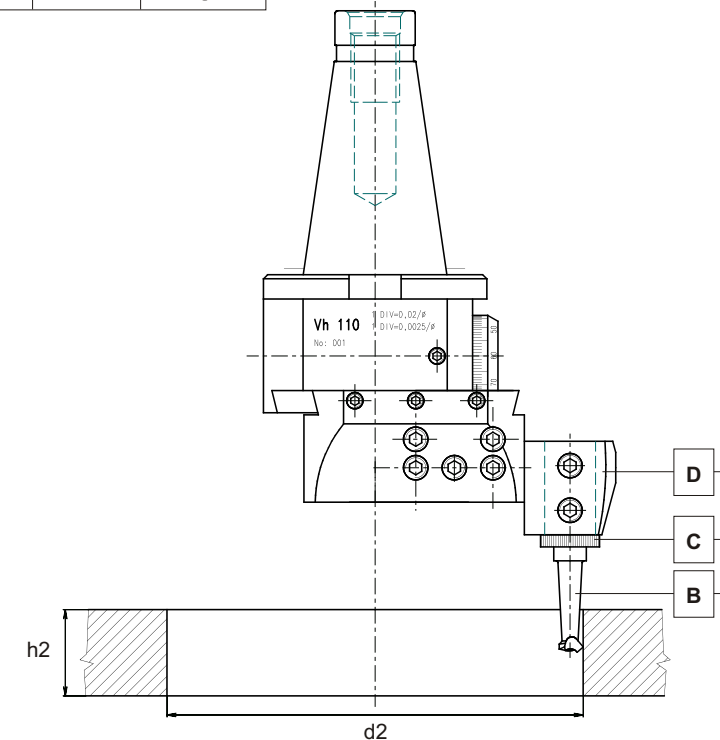
code	VK360	VK801
Vh 70	●	
Vh 110		●●
Vh 140		●●



model + A	h1 max	d1 max
Vh 70 + VP13x16-90 221710 code 302.058 [VP13x16-90 221711 code 302.065]	45 mm	100 mm



model + B + C		h1 max	d1 max
Vh 110	+ VP13x16-90 221710 code 302.058 (B) [VP13x16-90 221711 code 302.065]	45 mm	170 mm
Vh 140	+ 25/16 code 301.044 (C)		217 mm



model + B + C + D		h2 max	d2 max
Vh 110	+ VDS25-115 code 203.737 (D)	45 mm	280 mm
	+ VP13x16-90 221710 code 302.058 (B) [VP13x16-90 221711 code 302.065]		370 mm
	+ 25/16 code 301.044 (C)		
Vh 140	+ VDS25-135 code 203.744 (D)		

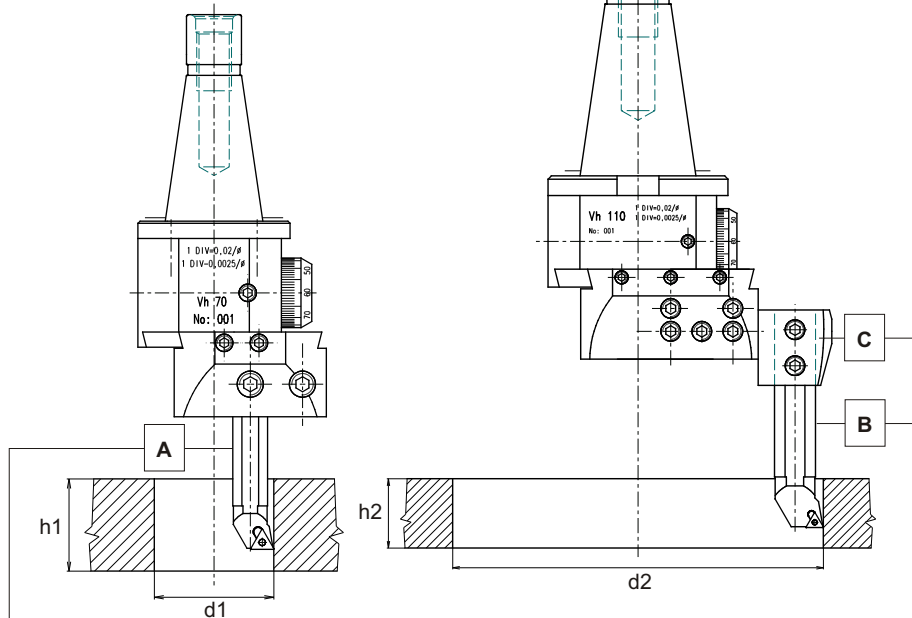
BASIC MACHINING OPERATIONS CARRIED OUT BY THE BORING HEADS Vh
ZÁKLADNÍ STROJNÍ OPERACE PROVÁDĚNÉ POMOCÍ Vh
ELEMENTARE ARBEITSGÄNGE, DIE MITTELS Vh REALISIERBAR SIND

OPERACIONES BÁSICAS MECÁNICAS REALIZADAS CON Vh
ОСНОВНЫЕ СТАНОЧНЫЕ ОПЕРАЦИИ ВЫПОЛНЕННЫЕ ГОЛОВКАМИ Vh (ВГ)

Vh (70, 110, 140)

NAREXOMTE®

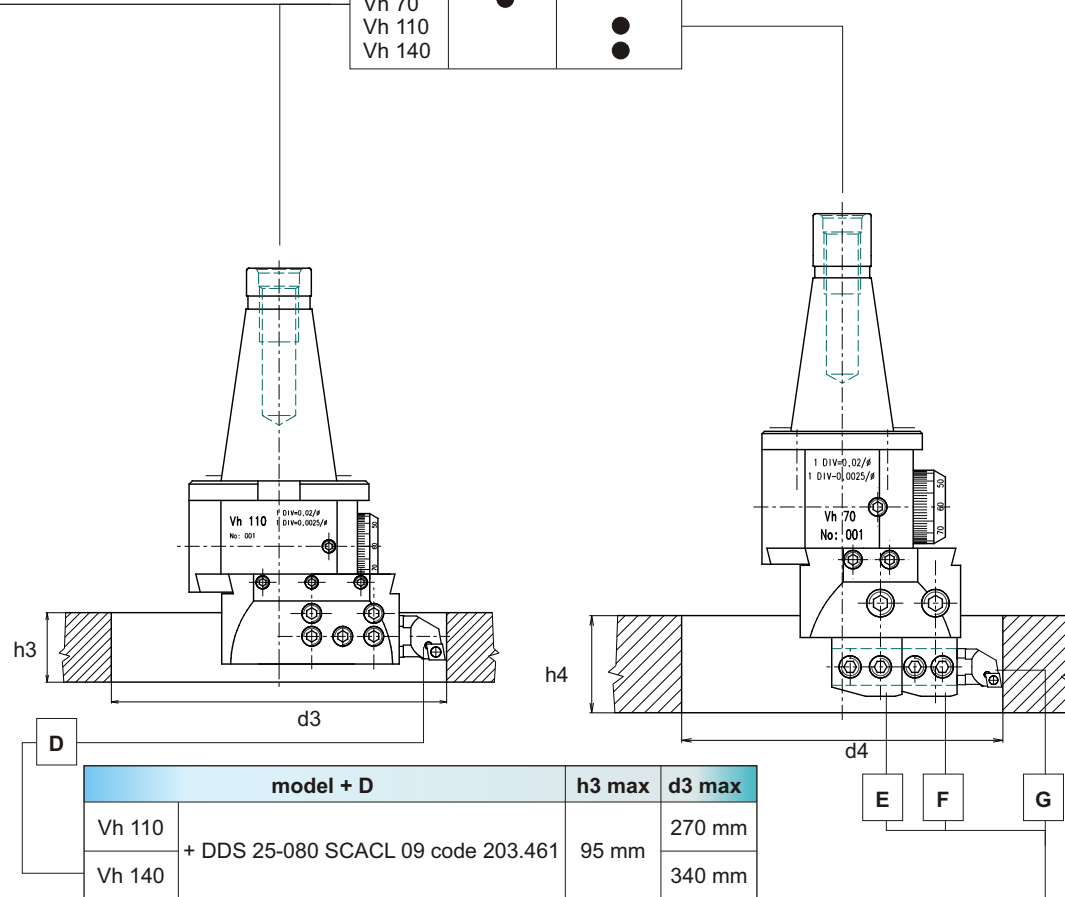
Zvláštní příslušenství
Special accessories
Sonderzubehör
Accesorios especiales
Специальные принадлежности



model + A		h1 max	d1 max
Vh 70	+ DDS 16-090 STFCR 11-code 203.331	60 mm	110 mm
Vh 110	+ DDS 16-150 STFCR 11-code 203.416	90 mm	190 mm
Vh 140			248 mm

model + B + C		h2 max	d2 max
Vh 110	+ VDS 25-115 code 203.737 (C)	90 mm	300 mm
	+ DDS 16-150 STFCR 11-code 203.416 (B)		
Vh 140	+ VDS 25-135 code 203.744 (C)		400 mm

code	VK360	VK801
Vh 70	●	
Vh 110		●●
Vh 140		●●



model + D		h3 max	d3 max
Vh 110	+ DDS 25-080 SCACL 09 code 203.461	95 mm	270 mm
Vh 140			340 mm

model + E + F + G		h4 max	d4 max
	+ DDS 16-50 SCACL 06 code 203.386 (G)	100 mm	140 mm
Vh 70	+ VDS 16-56/1 code 203.713 (E)		
	+ VDS 16-56/2 code 203.720 (F)		

BASIC MACHINING OPERATIONS CARRIED OUT BY THE BORING HEADS Vh
ZÁKLADNÍ STROJNÍ OPERACE PROVÁDĚNÉ POMOCÍ Vh
ELEMENTARE ARBEITSGÄNGE, DIE MITTELS Vh REALISIERBAR SIND

OPERACIONES BÁSICAS MECÁNICAS REALIZADAS CON Vh
ОСНОВНЫЕ СТАНОЧНЫЕ ОПЕРАЦИИ ВЫПОЛНЕННЫЕ ГОЛОВКАМИ Vh (ВГ)